

TERMILAM TAR-P

TERMINALI FILTRANTI
Filter terminal

CARATTERISTICHE:

Struttura portante: in alluminio anodizzato con plenum superiore in plastica termoformata in grado di alloggiare filtri assoluti a flusso laminare.
Griglia di diffusione: diffusore forato in alluminio anodizzato.
Ingresso aria: collare laterale in alluminio (opzione H) o verticale (opzione V) senza serranda di regolazione (opzione S) o con serranda di regolazione (opzione C). In questo caso per la versione con ingresso laterale, la regolazione può essere effettuata dal locale sterile.
Perfetta tenuta: garantita dalla costruzione monopezzo del piano di battuta del filtro.
Check system: è possibile eseguire periodici collaudi in sito e regolazioni dall'interno del locale sterile tramite un raccordo di collegamento al terminale, effettuando sia test di tenuta (efficienza DOP) sia di livello di intasamento filtro (misura delle perdite di carico).

SPECIFICATIONS:

Bearing structure in anodized aluminium with a thermo moulded plastic superior plenum, capable to house absolute laminar flow filters.
Diffusion grid: anodized perforated aluminium diffuser
Air inlet: side collar (option H), or vertical collar (option V), with regulating butterfly shutter (option C) or without (option S). In this case, for the version with the side air inlet flow, regulation can be done from the sterile room.
Perfect seal tightness: thanks to the sealing surface made in a single piece.
Check system: from the sterile room it's possible to monitor pressure drop as well as perform leakage tests.

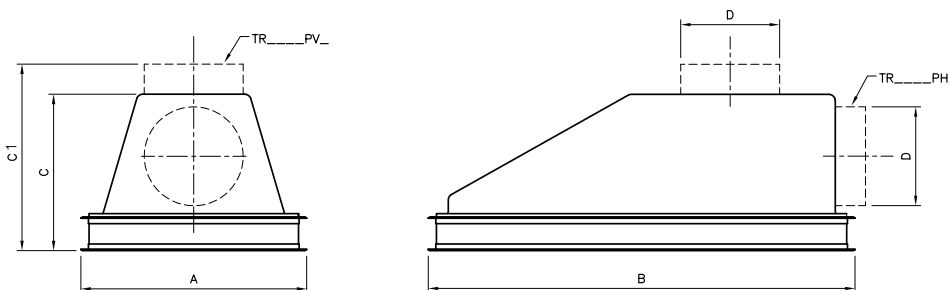


APPLICAZIONI:

- Locali a contaminazione controllata, camere bianche, sale operatorie.
- Locali sterili ove sia richiesto flusso d'aria in regime laminare.

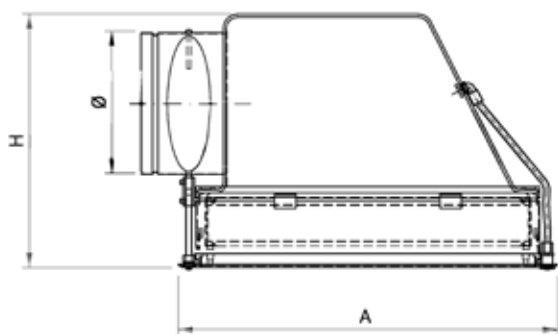
APPLICATIONS:

- Controlled contamination rooms, clean rooms and operating theatres.
- Sterile rooms where laminar air flow is required.

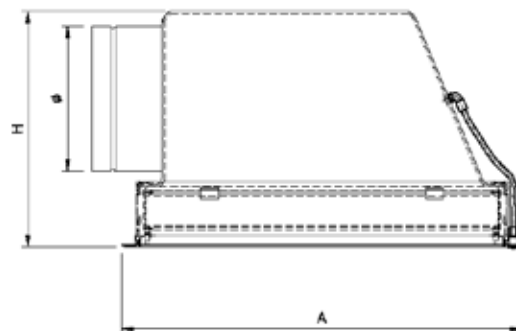


codice code	dimensioni esterne external dimension A x B x C/C1 D [mm]	dimensioni LAM LAM dimensions [mm]
TR1818PVS	532 x 532 x 404 Ø 200	457 x 457 x 68
TR2424PVS	685 x 685 x 455 Ø 250	610 x 610 x 68
TR2448PVS	685 x 1.294 x 525 Ø 250	610 x 1.219 x 68
TR1818PHS/TR1818PHC	532 x 532 x 344 Ø 200	457 x 457 x 68
TR2424PHS/TR2424PHC	685 x 685 x 404 Ø 250	610 x 610 x 68
TR2448PHS/TR2448PHC	685 x 1.294 x 474 Ø 250	610 x 1.219 x 68
TR1818PVC	532 x 532 x 464 Ø 200	457 x 457 x 68
TR2424PVC	685 x 685 x 524 Ø 250	610 x 610 x 68
TR2448PVC	685 x 1.294 x 594 Ø 250	610 x 1.219 x 68

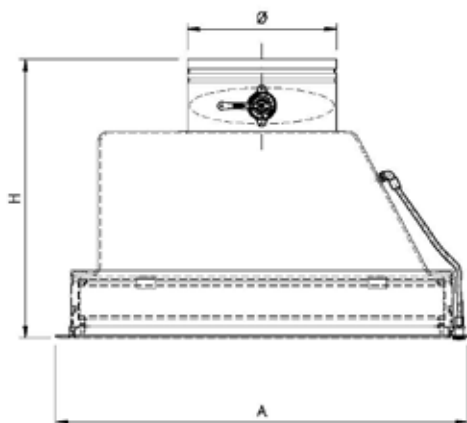
Versione orizzontale con comando serranda
Horizontal version with damper control



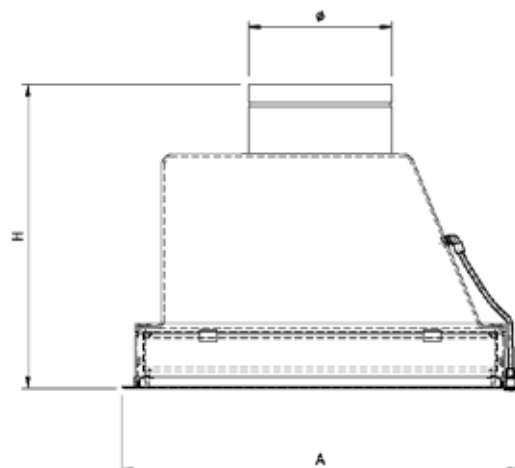
Versione orizzontale senza comando serranda
Horizontal version without damper control



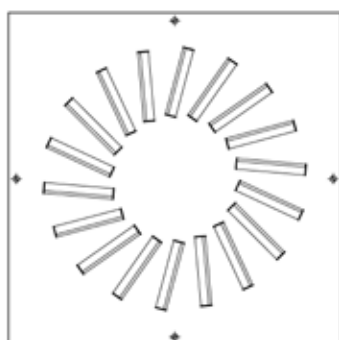
Versione verticale con comando serranda
Vertical version with damper control



Versione verticale senza comando serranda
Vertical version without damper control



Diffusore elicoidale
Helical diffusor



Disponibile solo su dimensioni A x B uguali
Available only on same A x B dimensions

Lamiera forata
Perforated sheet metal

