



DATASHEET

CASSONETTI FILTRANTI FILTER BOXES

BASE BOX



CARATTERISTICHE GENERALI

La struttura portante in robusti profili di alluminio verniciati a polvere è completata da speciali pannelli coibentati costituiti da una lamiera interna zincata ed una esterna preverniciata unite a sandwich da uno strato di poliuretano espanso.

Un profilo in gomma appositamente disegnato assicura la perfetta tenuta tra pannelli e profili.

Il sistema di bloccaggio rende il sistema veramente affidabile in fase di funzionamento evitando ogni possibilità di trafilamento di aria non trattata.

Base Box è un cassonetto filtrante adattabile a tutte le esigenze del cliente, perchè può accogliere vari componenti quali: prefiltri - piastre con carboni attivi - filtri assoluti - ventilatori.

Base Box è disponibile in 6 differenti dimensioni e 2 allestimenti: std. e con piastra a carboni attivi (C).

APPLICAZIONI

- Canalizzazioni in genere.
- Centrali trattamento aria, condizionamento.
- Condizionamento civile ed industriale.

GENERAL SPECIFICATIONS

Structure made of heavy aluminium profiles oven painted is completed by special panels made of sandwich of polyurethane foam between two steel sheets, the inner galvanized the outer pre-coated.

A specially shaped rubber gasket gives perfect sealing between panels and profiles.

Filter blocking device assures affordable safety, avoiding any leakage of untreated air.

Base Box housing can fit any user's requirement by accepting various components as prefilters, PC plates for activated carbon, absolute filters, ventilators.

Base Box is available in 6 different dimensions and 2 versions: std. and (C) with plate for activated carbon.

APPLICATIONS

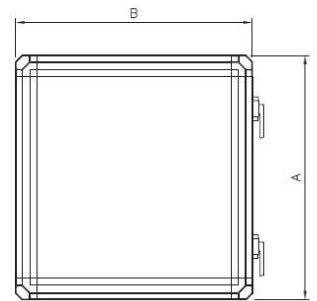
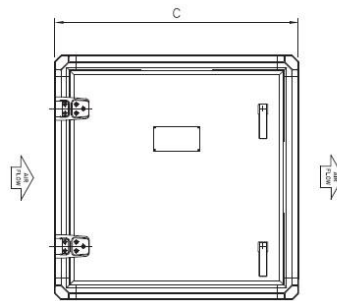
- Ductworks in general.
- Air treatment and conditioning plants.
- Civil and industrial air conditioning



DATASHEET

CASSONETTI FILTRANTI FILTER BOXES

BASE
BOX





DATASHEET

CASSONETTI FILTRANTI FILTER BOXES

BASE
BOX

CODICI E DIMENSIONI / DIMENSIONS AND CODES

VERSIONE BASE - BASIC VERSION

| codice code | modelli models | dimensioni esterne external dimension A x B x C (mm) | dimensioni interne inner dimension A x B x C (mm) | nr. piedini nr bearing |
|----------------|-------------------|--|---|---------------------------|
| BB241224 | BASE 212 | 686 x 381 x 686 | 610 x 305 x 610 | 4 |
| BB242424 | BASE 222 | 686 x 686 x 686 | 610 x 610 x 610 | 4 |
| BB244824 | BASE 242 | 686 x 1.296 x 686 | 610 x 1.220 x 610 | 6 |
| BB241248 | BASE 214 | 686 x 381 x 1.296 | 610 x 305 x 1.220 | 4 |
| BB242448 | BASE 224 | 686 x 686 x 1.296 | 610 x 610 x 1.220 | 6 |
| BB244848 | BASE 244 | 686 x 1.296 x 1.296 | 610 x 1.220 x 1.220 | 6 |

VERSIONE CON PIASTRA PC - VERSION WITH THE PC PLATE

| codice code | modelli models | dimensioni esterne external dimension A x B x C (mm) | dimensioni interne inner dimension A x B x C (mm) | nr. piedini nr bearing |
|----------------|-------------------|--|---|---------------------------|
| BB241224C | BASE 212 | 686 x 381 x 686 | 610 x 305 x 610 | 4 |
| BB242424C | BASE 222 | 686 x 686 x 686 | 610 x 610 x 610 | 4 |
| BB244824C | BASE 242 | 686 x 1.296 x 686 | 610 x 1.220 x 610 | 6 |
| BB241248C | BASE 214 | 686 x 381 x 1.296 | 610 x 305 x 1.220 | 4 |
| BB242448C | BASE 224 | 686 x 686 x 1.296 | 610 x 610 x 1.220 | 6 |
| BB244848C | BASE 244 | 686 x 1.296 x 1.296 | 610 x 1.220 x 1.220 | 6 |